

КС-402А Про

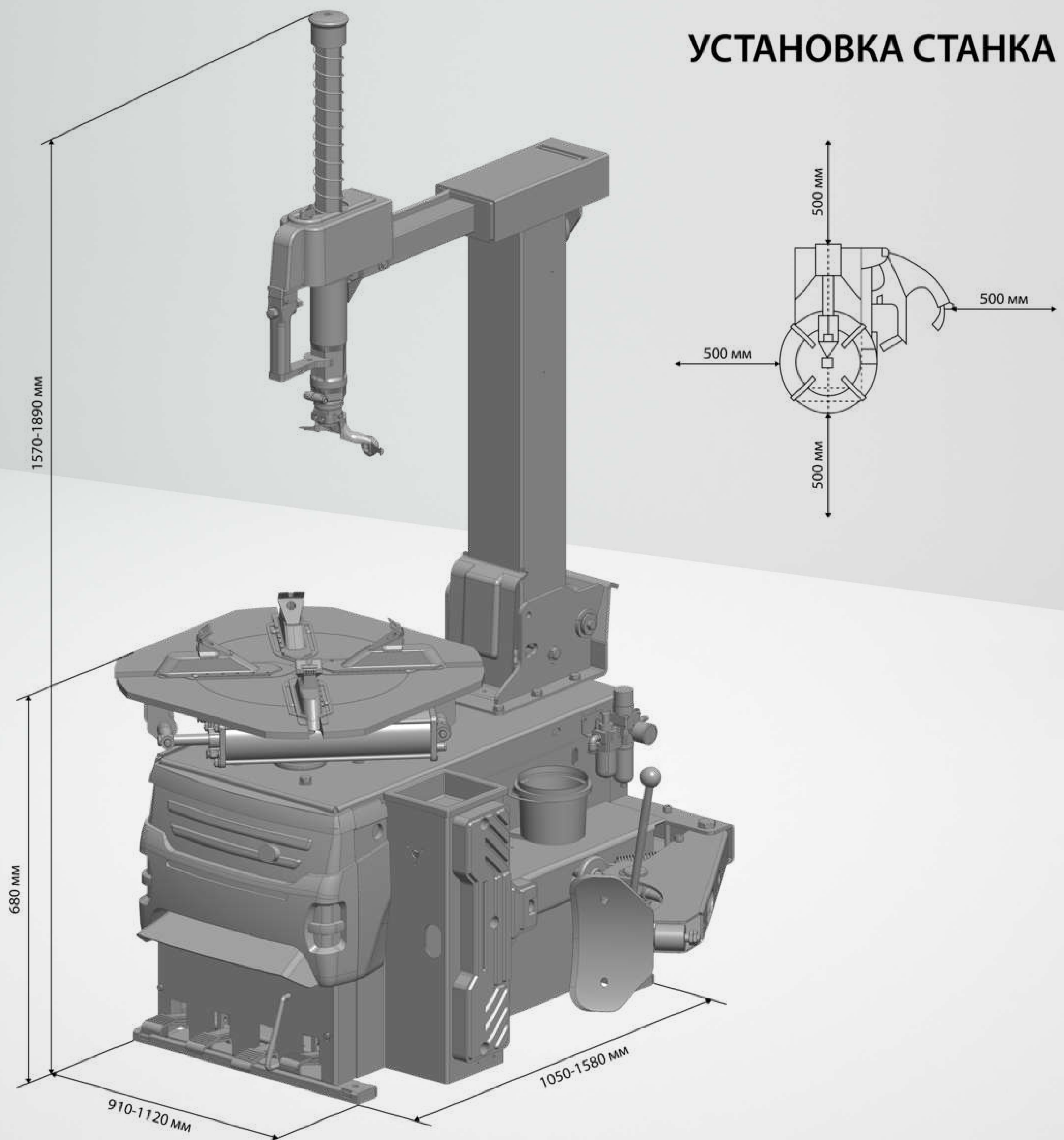
АВТОМАТИЧЕСКИЙ ШИНОМОНТАЖНЫЙ СТАНОК

- Предназначен для монтажа и демонтажа камерных и бескамерных шин легковых автомобилей с посадочным диаметром от 10" до 24"



ТЕХНИЧЕСКИЕ ХАРАКТЕРИСТИКИ

Напряжение в сети, В	220/380В
Мощность электродвигателя, кВт	0,75/0,55
Рабочее давление, Бар	10 Бар (145 psi)
Диаметр обслуживаемых дисков, дюйм	10" - 24"
Максимальный диаметр колеса, мм	1000
Максимальная ширина колеса, мм	330





ОБСЛУЖИВАНИЕ САМЫХ ХОДОВЫХ КОЛЕС

- КС-402А ПРО – самый популярный стенд в линейке автоматических шиномонтажных станков SIVIK
- Рабочий стол позволяет надежно фиксировать колесные диски диаметром до 24 дюймов зажимом изнутри и до 22 при зажиме снаружи

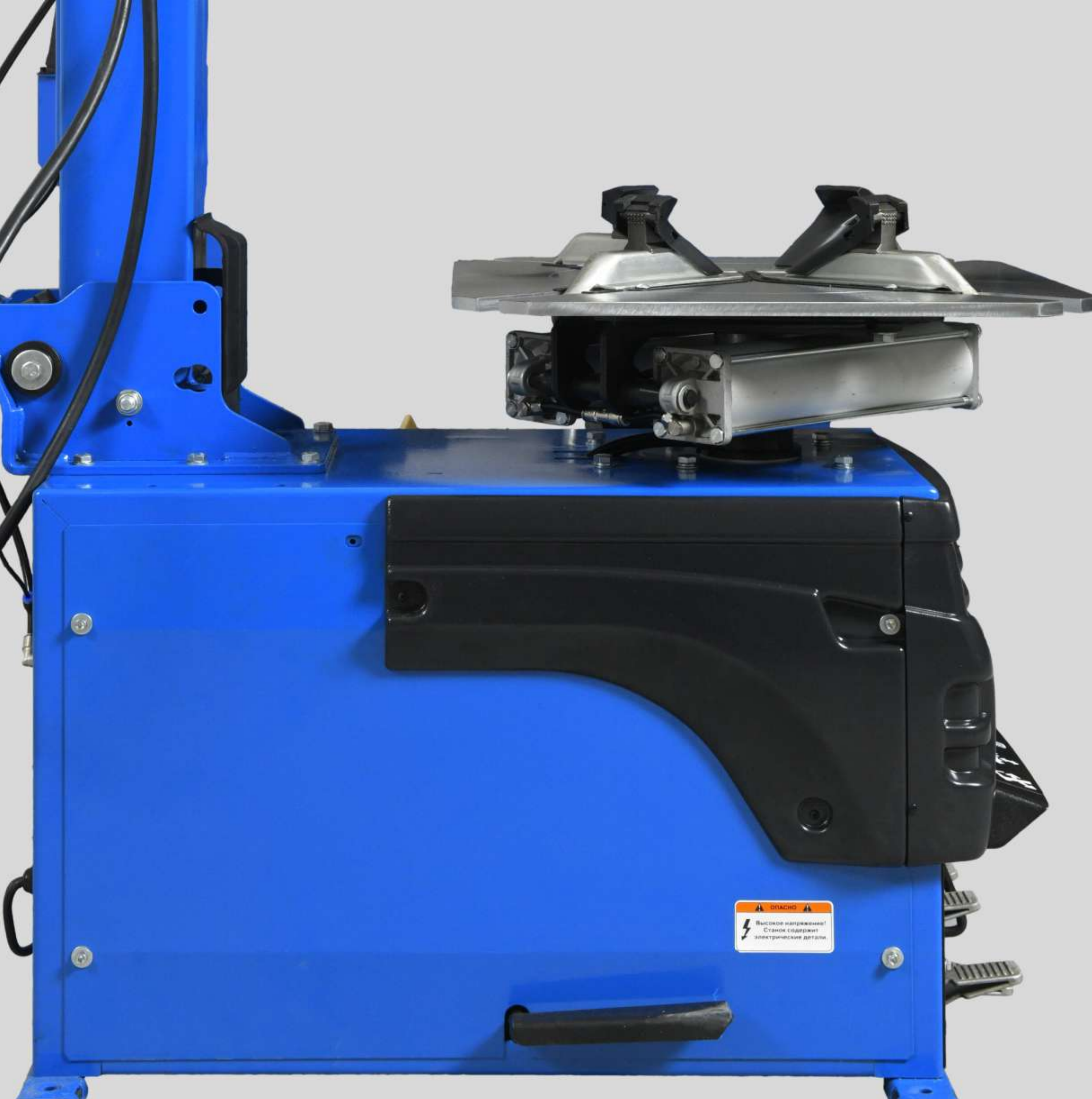
НАДЕЖНЫЙ РАБОЧИЙ СТОЛ

- Конструкция станка дает возможность работать с покрышками диаметром до 1 метра и шириной до 330 мм
- Четырехкулачковый механизм позволяет надежно зафиксировать колесо на рабочем столе
- Кулачки оснащены пластиковыми накладками



- Сдвижные пластины скольжения защищают поверхность рабочего стола от износа
- Мощные цилиндры большого диаметра и фитинги пневматической системы выполнены из высококачественной стали

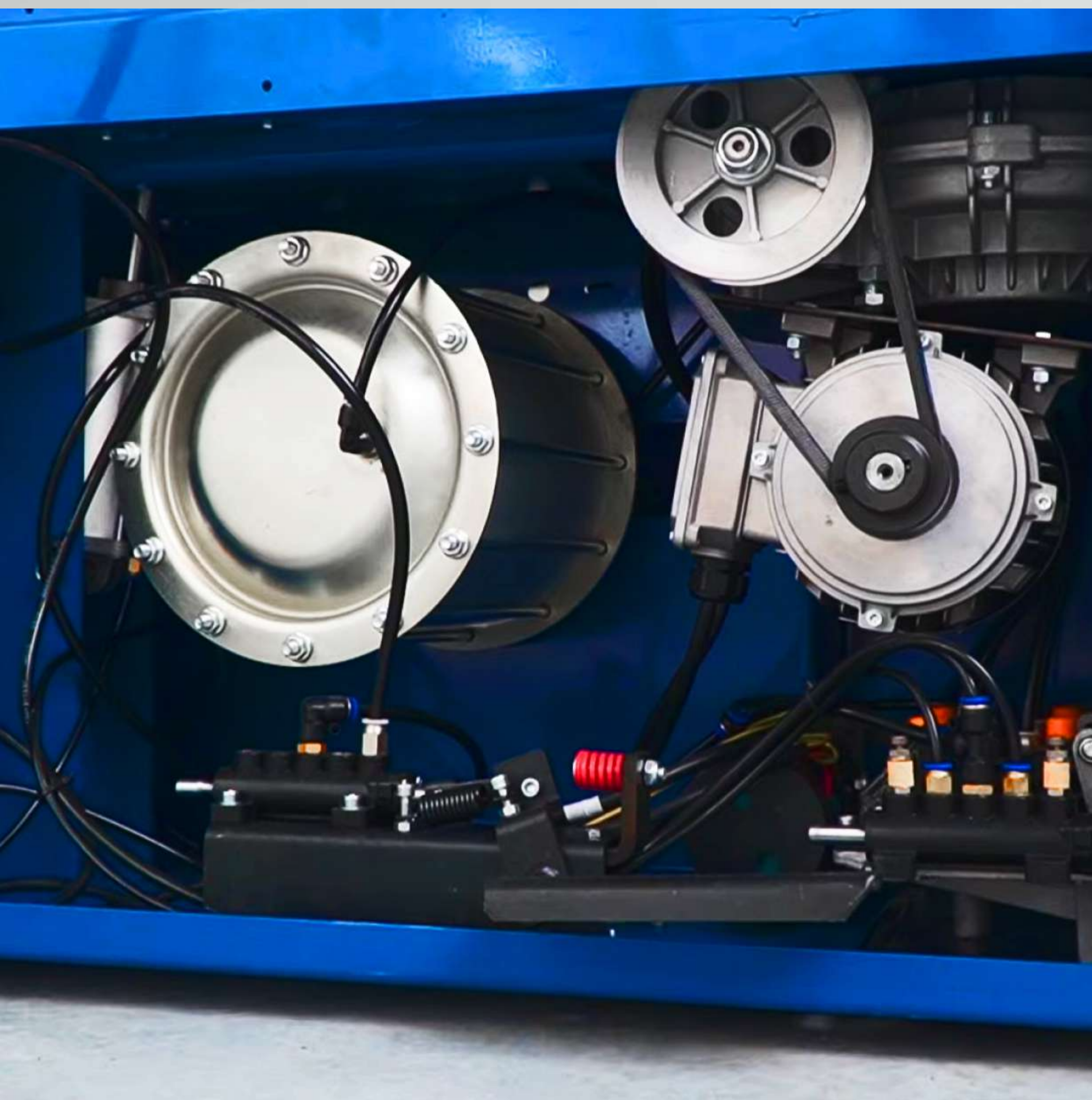




ДВУХСКОРОСТНОЙ ПРИВОД РАБОЧЕГО СТОЛА

- Модель, предназначенная для работы от сети 380 вольт, оборудована рабочим столом, оснащенным двухскоростным приводом. Это обеспечивает высокую скорость работы
- Станок, предназначенный для работы от сети 220 вольт, оборудован односкоростным рабочим столом

- Управление станком осуществляется с помощью педалей
- Специальная скоба-ограничитель позволяет оператору легко находить педали отжима и вращения стола



МОЩНЫЙ ЦИЛИНДР ОТЖИМА БОРТА ДВУХСТОРОННЕГО ДЕЙСТВИЯ

- Корпус цилиндра выполнен из алюминиевого сплава, не подверженного коррозии
- Диаметр цилиндра 200 мм позволяет развивать усилие свыше 3 т на лопатке отжима борта, что обеспечивает уверенный отжим прикипевших шин и шин с жесткой боковиной (включая RUNFLAT)

ЭФФЕКТИВНАЯ РАБОТА С БОЛЬШИМИ И ШИРОКИМИ КОЛЕСАМИ

- Размер рабочего пространства отжимной лопатки позволяет эффективно работать с большими и широкими колесами
- Для отрыва борта шины применяется отжимная лопатка с эргономичной рукояткой и пластиковой накладкой, которая защищает диск от возможных повреждений



- Конструкция площадки с износостойким резиновым упором позволяет производить отжим борта при любом положении рабочего стола без риска повреждения его механизмов и самого колеса



- Усиленная конструкция рычага отжимной лопатки: рычаг выполнен из одной цельногнутой стальной детали, что обеспечивает высокую механическую прочность, надежность и ресурс данного узла

БЛОК ПОДГОТОВКИ ВОЗДУХА С УВЕЛИЧЕННЫМ СРОКОМ СЛУЖБЫ И ТОЧНЫМ МЕХАНИЗМОМ РЕГУЛИРОВКИ

- В данной модели используется блок подготовки воздуха от ведущего мирового производителя промышленной пневматики – японского бренда SMC
- Он включает в себя фильтр регулятор с манометром и высокоточный лубрикатор



ПРОФЕССИОНАЛЬНОЕ РЕШЕНИЕ - СТАЦИОНАРНЫЙ БЛОК ПОДКАЧКИ

- Манометр закреплен на колонне
- Это позволяет исключить возможность его повреждения в процессе эксплуатации станка



- Система накачки оснащена ограничителем, настроенным на давление 3,5 бар, для безопасного накачивания колес

БЫСТРАЯ И УДОБНАЯ ПОДКАЧКА

- Управление блоком подкачки осуществляется с помощью педали и кнопки сброса давления





ЭРГОНОМИКА

- Имеется специальный органайзер для хранения инструмента
- Специальные демпферы на колонне защищают ее от повреждений и шума при откидывании
- Колонна откидывается назад. Управление осуществляется с помощью педали



РВ-1

Вспомогательное устройство для облегчения процесса монтажа и демонтажа низкопрофильных шин и шин с жестким бортом. Устройство оснащено тремя специальными манипуляторами.

Монтажный упор применяется для:

- простого заведения монтажной головки или монтировки
- монтажа и демонтажа верхнего борта сложных колес

Прижимной ролик может применяться для:

- смазывания шины
- отжима верхнего борта, при заведении монтировки
- удержания шины на монтажной головке при монтаже верхнего борта

Вспомогательный диск используется для:

- дополнительного поддержания больших и тяжелых шин

- 1-** Блок управления
- 2-** Монтажный упор
- 3-** Прижимной ролик
- 4-** Вспомогательный диск



ВСПОМОГАТЕЛЬНЫЕ УСТРОЙСТВА ДЛЯ КС-402А ПРО | (ОПЦИЯ)*
НЕ ВХОДИТ В СТАНДАРТНУЮ КОМПЛЕКТАЦИЮ

УВ-1

Вспомогательное устройство, позволяющее эффективно выполнять монтаж и демонтаж низкопрофильных шин без использования монтировки и без риска повреждения диска



ВСПОМОГАТЕЛЬНЫЕ УСТРОЙСТВА для КС-402А ПРО | (ОПЦИЯ)*
НЕ ВХОДИТ В СТАНДАРТНУЮ КОМПЛЕКТАЦИЮ

ВН-1

- Внешняя взрывная накачка ВН-1 позволяет за минимальное время безопасно посадить бескамерную шину диск
- 2 пластиковые ручки с кнопками обеспечивают легкое и удобное управление
- Специальный клапан быстрого выхлопа делает процедуру простой и быстрой
- Наибольший эффект от взрывной накачки достигается при работе в паре с системой подкачки колес



ВСПОМОГАТЕЛЬНЫЕ УСТРОЙСТВА ДЛЯ КС-402А ПРО | (ОПЦИЯ)*
НЕ ВХОДИТ В СТАНДАРТНУЮ КОМПЛЕКТАЦИЮ